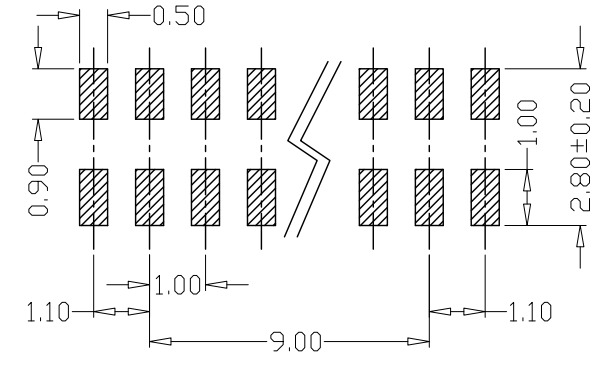
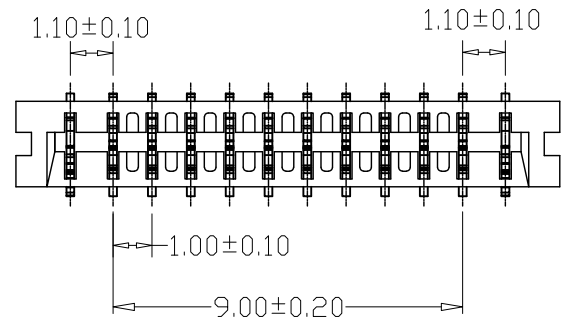


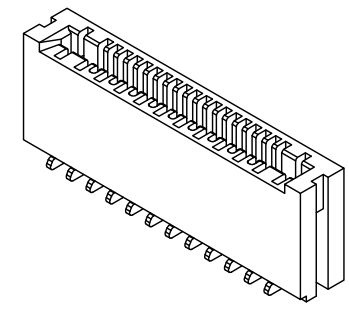
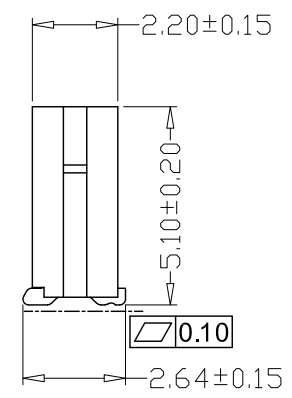
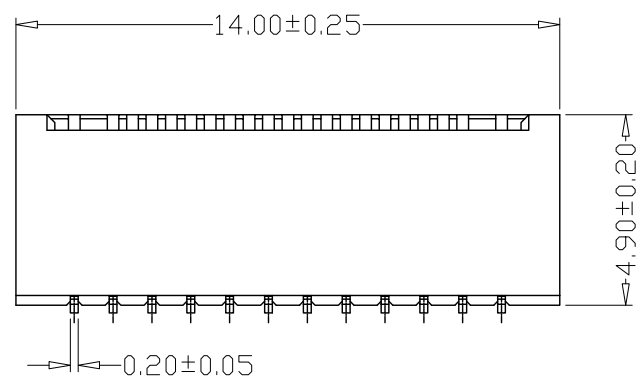
版本 REV.	日期 DATE	ECN NO.	变更内容 DESCRIPTION	制图 DRAWN

SPECIFICATIONS

- 1、Current Rating: 1A AC, DC
- 2、Voltage Rating: 125V AC, DC
- 3、Temperatuer Range: -25°C ~ +85°C
- 4、Contact Resistance: 20mΩ Max
- 5、Insulation Resistance: 100MΩ Min
- 6、Withstanding Voltang: 500V AC/minute
- 7、Material: Wafer LCP, UL94V-0
PIN Phosphor bronze Tin-plated



PCB LAYOUT



GENREL TOLERANCE		制图 Mapping	张迎春 2023、08、19	料号 PART NO.	B10011-12AB	版本 REV.	A
X±0.25	X°±2°	审核 Audit	钱岳生 2023、08、19	品名 TITLE	FPC1.0(10+2)无边立贴	页次 SHEET	1/1
.X±0.25	.X°±1°	核准 Approved	张名 2023、08、20	客户料号 CUTM. NO.			
.XX±0.15	.XX°±0.5°	单位 Units	mm	比例 SCALE			
.XXX±0.10	.XXX°±0.5°			乐清市宏一电子有限公司 Yueqing HongYi Electronics Co., Ltd			